



Intelis C&I

Intelis C&I est un compteur conçu pour les clients commerciaux et industriels légers. Idéal pour la facturation, il exploite la technologie ultrasonique pour offrir des mesures précises à tous les débits. Polyvalent, il s'avère tout aussi précieux dans le comptage de quartier, mis en place en amont des réseaux résidentiels pour surveiller les pertes d'eau avant le comptage individuel. Alternative robuste aux compteurs mécaniques traditionnels de grands diamètres (DN 50 - 200), la technologie Intelis C&I offre une option sans souci pour l'utilisation en eaux lourdes.

FAIBLE MAINTENANCE

S'appuyant sur la technologie ultrasonique, Intelis C&I n'a pas de pièces mobiles par rapport aux compteurs mécaniques, maintenant ainsi un haut niveau de précision tout au long de son cycle de vie avec peu ou pas de maintenance sur le terrain pour les services publics.

COLLECTE DE DONNÉES SIMPLIFIÉ

Compatible avec les modules de communication* via des sorties d'impulsions, Intelis C&I se connecte à des systèmes de collecte de données sans fil pour fournir une lecture précise de la consommation d'eau.

AIDE À SURVEILLER LES PERTES D'EAU

Intelis C&I va au-delà de la facturation et apporte une précision ultrasonique aux applications de comptage de district. En avance sur les réseaux de distribution résidentiels, Intelis aide à surveiller les flux d'eau, améliorant l'identification des pertes d'eau.

CARACTÉRISTIQUES

- » Très précis à débit élevé et faible
- » IP68, compatible avec les conditions en regards inondés
- » Durée de vie de la batterie jusqu'à 15 ans, en fonction des conditions environnementales
- » Technologie ultrasonique résistante à l'adhésion de la saleté et autres contaminants
- » Mesure de débit, Index bidirectionnel / cumulé

Technologie

- » Technologie à ultrasons à double faisceau, adaptée aux diamètres nominaux de grande taille
- » Chambre de mesure optimisée pour diminuer la chute de pression
- » Insensible aux particules et aux débits de pointe, pour des performances précises sur le long terme et la préservation de vos recettes
- » Installation toutes positions

Communication

- » Sortie d'impulsions bidirectionnelle
- » 2 options de sortie d'impulsions disponible

Standards et approbations

- » MID, Directive 2014/32/UE,
- » ROHS 2 2011/65/UE
- » Certification ACS (conformité pour l'eau potable)

* Avec module de communication externe via des sorties d'impulsions (Itron ou tiers).



Intelis C&I DN 100

TECHNOLOGIE

Intelis C&I est un compteur à ultrasons à double faisceau.

Une double paire de transducteurs **1** est installée sur le corps du compteur. La vitesse de l'eau sur chacune des deux membrures est mesurée en fonction de la différence de temps de propagation, selon le principe de la mesure des ondes ultrasoniques. L'intégration du profil de vitesse à double membrure permet d'effectuer des mesures très précises du débit passant par le compteur, même pour des diamètres importants.

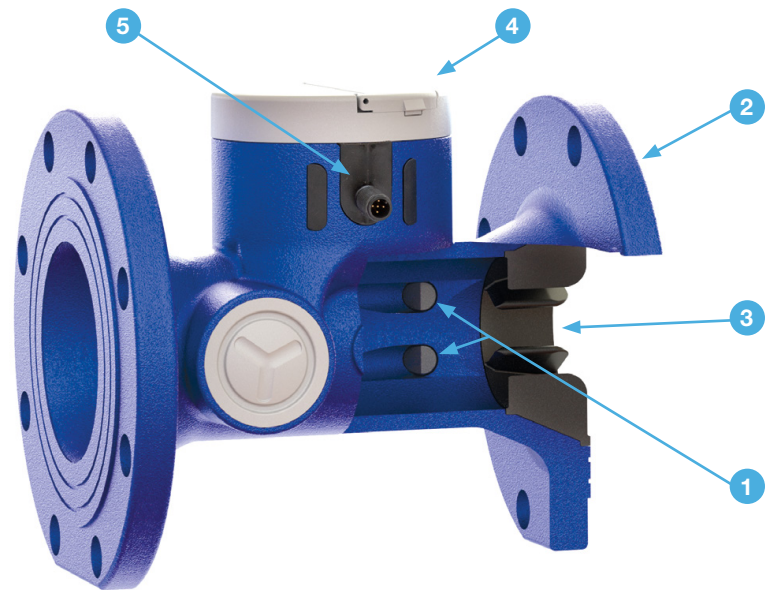
Cette technologie permet de disposer d'une chambre de mesure optimisée entraînant une perte de pression très faible. Il offre une marge de réglage importante, approuvée jusqu'à un ratio de R500 d'après les dispositions de la norme ISO 4064/OIML R49/MID, et d'un débit de démarrage faible, dans n'importe quelle position d'installation et avec une température maximale de l'eau de 50 °C.

Le corps en fonte **2** possède un revêtement époxy. Un stabilisateur d'écoulement intégré **3** réduit les effets des perturbations d'écoulement en amont du compteur, approuvé U0/D0 selon les dispositions de la norme ISO4064/OIML R49/MID.

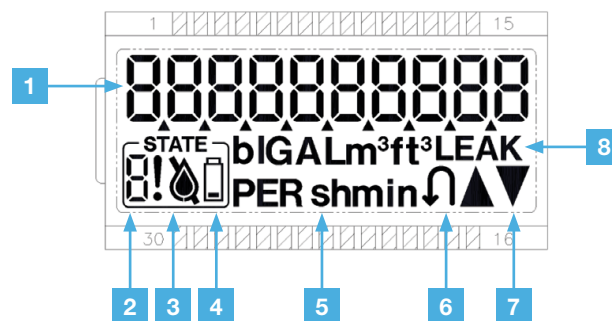
L'électronique **4** assurant le traitement des signaux et affichant les informations est encapsulée dans un boîtier étanche. Un connecteur M12 standard **5** permet une sortie d'impulsions bidirectionnelle. Intelis C&I est classé IP68 et convient aux environnements humides et aux regards inondés.



Afficheur Intelis C&I



ÉCRAN LCD

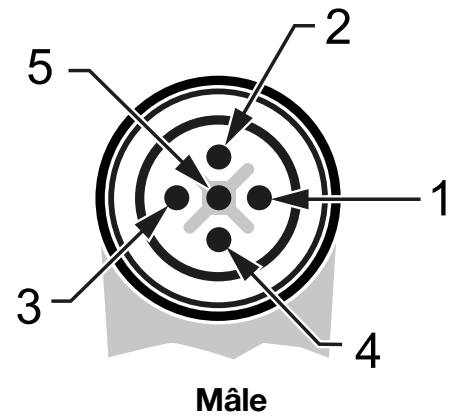


- 1** Afficheur principal à 10 chiffres
- 2** Erreur / Communication
- 3** Air dans la canalisation
- 4** Alerte niveau de batterie
- 5** Unités débit et volume
- 6** Débit inversé
- 7** Sens du débit
- 8** Indicateur de fuite

COMMUNICATION

Intelis C&I est équipé d'une sortie d'impulsions bidirectionnelle avec les caractéristiques suivantes :

Caractéristiques électriques	Collecteur ouvert
Poids d'impulsion (standard)	10 L/impulsion (autres réglages sur demande)
Tension ext. max. en OFF	48 VCC
Courant dissipé max. en ON	50mA
Durée d'impulsion (en ON)	50ms
Câblage M12	4 fils avec détection du sens et des coupures de câbles :
	1- Non utilisé (Marron)
	2- Impulsion (blanc)
	3- Terre (bleu)
	4- Sens (noir)
	5- Coupure de câble (gris ou jaune/vert)



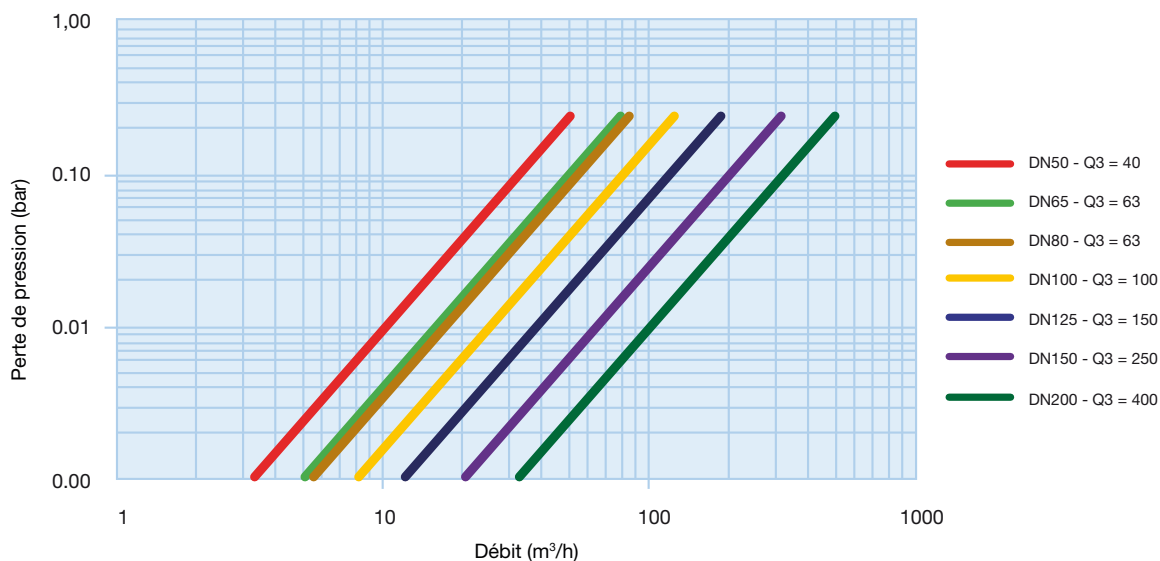
Intelis C&I est un compteur compatible avec les technologies intelligentes, permettant à tout moment, grâce à sa sortie impulsionnelle, de se connecter aux solutions de relèvement mobile/fixe Itron.

CARACTERISTIQUES METROLOGIQUES

Diamètre nominal		DN	50	65	80	100	D125	150	200
		pouces	2	2 1/2	3	4	5	6	8
Débit permanent	Q3	m³/h	40	63	63	100	160	250	400
Ratio approuvé	R					500			
Débit de surcharge	Q4	m³/h	50	80	80	125	200	313	500
Débit minimum	Q1	L/h	80	126	126	200	300	500	800
Débit de démarrage		L/h	20	31	31	50	78	125	200
Débit de coupure		m³/h	60	100	100	150	250	400	600
Pression maximale admissible		bar				16			
Température de l'eau						+0,1°C – +50°C			
Sensibilité aux perturbations hydrauliques						U ₀ D ₀			
Classe de perte de pression						0,16			
Température de l'eau maximum admissible						+55°C			
Poids d'impulsion*			1	10	10	10	10	10	10

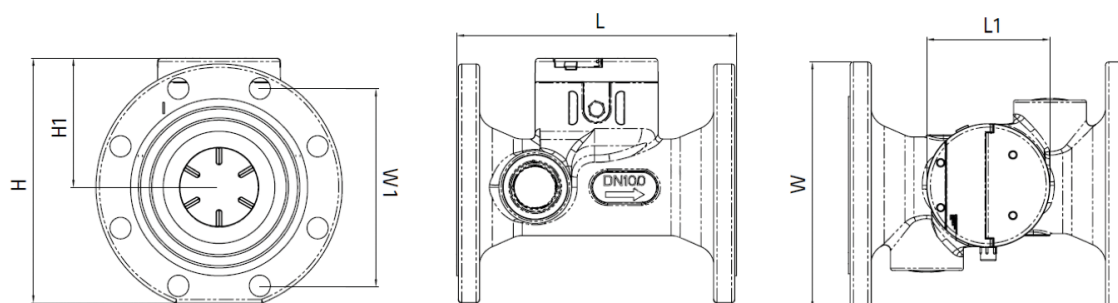
*Configurable via NFC

PERTES DE PRESSION



DIMENSIONS ET POIDS

Diamètre nominal Filetage compteur	DN pouces	50 2	65 2 ½	80 3	100 4	125 5	150 6	200 8	
Matériau du corps		Fonte - EN GJL-250 - Revêtement époxy 400µ - Avec dépôt électrophorétique							
Brides (EN1092-1)		ISO PN16							ISO PN10 ou PN16
- Diamètre Brides (W)	mm	165	185	200	220	240	260	340	
- ø (W1)	mm	125	145	160	180	210	240	295	
- ø Trous	mm	19	19	19	19	19	23	23	
- Nb Trous		4	4	8	8	8	8	8 (PN10) 12 (PN12)	
- Tolérances		0,2 mm pour la zone usinée - sinon 2 mm							
Longueur (L)	mm	200	200	225	250	250	300	350	
Hauteur (H1)	mm	97	103	108	115	127	134	152	
Hauteur totale (H)	mm	182	198.5	215.5	233.5	259.5	275.5	312	
Diamètre totalisateur (L1)	mm	110	110	110	110	110	110	110	
Poids (kg)	mm	10	12	13	15	18	25	36	



Ensemble, nous pouvons créer **un monde plein de ressources.**
Pour en savoir plus, visitez itron.fr

Bien qu'Itron s'efforce de publier des informations les plus à jour et les plus exactes possible dans l'ensemble de ses supports de marketing et de communication, Itron ne revendique pas, ni ne s'engage, ni ne garantit l'exactitude, l'exhaustivité ou l'adéquation de ses supports et décline expressément toute responsabilité pour les erreurs et omissions qui y seraient contenus. Aucune garantie d'aucune sorte, implicite, expresse ou légale, y compris mais sans s'y limiter, les garanties de non-violation des droits des tiers, le titre, la qualité marchande et l'adéquation à un usage particulier, n'est donnée quant au contenu de ces supports de marketing et de communication.
© Copyright 2021, Itron. Tous droits réservés. **WA-0116.7-FR-03.21**

ITRON WATER METERING

9, rue Ampère
71031 Mâcon cedex
France

Phone: +33 3 85 29 39 00
Fax: +33 3 85 29 38 58